

**HU****MINŐSÉGI BIZONYÍTVÁNY**

A minőségi bizonyítvány kiállítója: FAKTUM BÚTOR Kft., Újszentiván, Szigeti u. 15.

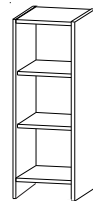
Gyártó: FAKTUM BÚTOR Kft., Újszentiván, Szigeti u. 15.

A termék megnevezése: Tárolópolc pelenkázóhoz - NÉMÓ**ATERMÉK MEGFELEL AZ MSZ EN 8354:1987 SZABVÁNY ELŐÍRÁSAINAK.**

Mennyiség: 1 darab Méretek: (hosszúság; mélység; magasság): 300x 360 x 870mm Súly: 17kg Cikkszám:

Alapanyag: laminált forgácslap / tömörfa Kárpit anyag: -Felületkezelés: festés / lakkozás Csomagolás: Kartondoboz

Használati-, kezelési-, és szerelési útmutató: mellékelve

Szállítás, raktározás: **A termék sérülékeny, óvatos szállítást, mozgatást igényel!****EN****QUALITY CERTIFICATE**

Maker of quality certificate: FAKTUM BÚTOR Kft., Újszentiván, Szigeti u. 15.

Manufacturer: FAKTUM BÚTOR Kft., Újszentiván, Szigeti u. 15.

Name of the product: Storage shelf for a changing table NÉMÓ**THE PRODUCT IS IN CONFORMITY WITH THE REQUIREMENTS OF MSZ EN 8354:1987**

Amount: 1 piece Sizes (length, depth, height): 300x 360 x 870mm Weight: 17 kg

Item No.: Material: chipboard, solid wood Carpet material: Surface handling: - / painted / lacquered Packaging: cardboard

Instructions, user's guide, fixing instructions: enclosed

Transportation, storage: **The product is vulnerable; it requires careful transport and moving.****DE****QUALITÄT-ZERTIFIKAT**

Das Qualitätszertifikat ist ausgestellt von: FAKTUM BÚTOR Kft., Újszentiván, Szigeti u. 15.

Hersteller: FAKTUM BÚTOR Kft., Újszentiván, Szigeti u. 15.

Name des Produkts: NÉMÓ Standregal zur Kommode**DAS PRODUKT ENTSPRICHT DER MSZ EN 8354:1987 STANDARD-SPEZIFIKATIONEN.**

Menge: 1 Stück Abmessungen: ( Länge, Tiefe, Höhe): 300x 360 x 870mm Gewicht: 17 kg

Artikelnummer: Material: Spanplatte / Massivholz Bezugsmaterial: - Behandlung der Oberfläche: Malerei / Lackierung

Verpackung: Karton-Kasten Montage-Bedienungsanleitung: beiliegend

Transport und Lagerung: **Das Produkt ist verletzungsanfällig, und es braucht eine vorsichtige Lieferung!****FR****CERTIFICAT DE QUALITE**

Certificateur de qualité: FAKTUM BÚTOR Kft., Újszentiván, Szigeti u. 15.

Fabricant: FAKTUM BÚTOR Kft., Újszentiván, Szigeti u. 15.

Désignation du produit: NÉMÓ étagère de stockage au table à langer**LE PRODUIT EST CONFORME AUX PRESCRIPTIONS DE LA NORME MSZ EN 8354:1987**

Quantité: 1 nombre de pièces Dimensions (longueur; profondeur; hauteur): 348 x 362 x 892mm - Dolly, Kamilla, Lilla, Cindy, Lizi, Mia,

Makao 300 x 362 x 850 mm - Mókus, Nelli, Kyra, Bonifác, Polly, Lolly 300 x 362 x 829 mm Poids: 17 kg

Code article: Matière première: Plaque de planure stratifiée Matière:

Traitement de surface: peinture Emballage: Boîte en carton Manuel d'utilisation, d'entretien et d'assemblage ci-joint(e)

Transport et stockage: **Le produit est fragile et requiert un transport et une manutention avec soin.****CZ****CERTIFIKÁT KVALITY**

Certifikát kvality vydal: FAKTUM BÚTOR Kft., Újszentiván, Szigeti u. 15.

Výrobce: FAKTUM BÚTOR Kft., Újszentiván, Szigeti u. 15.

Název produktu: Policový regál NÉMÓ**AKVALITA PODLE NORMY: MSZ EN 8354:1987**

Množství: 1 Rozměry: (délka; hloubka; výška): 300x 360 x 870mm Hmotnost: 17 kg

Číslo modelu: Surovina: Laminované dřevotřískové desky Čalounění látka: -

Povrchová úprava: Lakování, tónování

Balení: Kartón

Instrukce pro údržbu a montážní návod: přiložené

Přeprava, uskladnění: **Produkt je křehký, pozor při přepravě a manipulaci!**

**SK****OSVEDČENIE O KVALITE**

Osvedčenie o kvalite vystavil: FAKTUM BÚTOR Kft., Újszentiván, Szigeti u. 15.

Výrobca: FAKTUM BÚTOR Kft., Újszentiván, Szigeti u. 15.

Názov výrobku: ALDA, KAMILLA, MIA, MAKAO, ECO LINE, POPPI zvislá polica ku komode

**KVALIFIKÁCIA VÝROBKU PODĽA MSZ EN 8354:1987**

Množstvo: 1 ks Rozmery: (dĺžka, šírka, výška): 300x 360 x 870mm Váha: 17 kg

Artiklové číslo: Povrch: Laminovaná drevotrieka Materiál čalúnenia: - Povrchová úprava:

Balenie: Kartónová krabica

Návod na používanie a montáž a údržbu: priložený

Preprava, skladovanie: **Výrobok sa ľahko poškodí, vyžaduje opatrnú prepravu a premiestňovanie.**

**HR****Certifikat kvalitete**

Certifikat kvalitete izdan je od strane: FAKTUM BUTOR Kft., Ujszentivan, Szigeti u. 15.

Proizvođač: : FAKTUM BUTOR Kft., Ujszentivan, Szigeti u. 15.

Naziv proizvoda: ALDA, KAMILLA, MIA, MAKAO, ECO LINE, POPPI Police za komodu (nadgradnja)

**PROIZVOD JE IZRADEN PO MSZ EN 8354:1987 STANDARDIMA**

Količina: 1 kom. Mjere: (dužina, dubina, visina): 300x 360 x 870mm Masa: 17 kg

Br. članka: Presvlaka: Laminirana iverna ploča / MDF Tapiserija: Uzdržavanje: lak Pakiranje: kartonska kutija

Upute za uporabu: priloženo

Transport, skladištenje: **Proizvod se lako može oštetiti, potreban je oprez prilikom transporta i premještanja**

**SL****CERTIFIKAT KAKOVOSTI**

Proizvajalec / Certifikat kakovosti izdal: FAKTUM BÚTOR Kft., Újszentiván, Szigeti u. 15.

Poimenovanje proizvoda: FAKTUM BÚTOR Kft., Újszentiván, Szigeti u. 15.

Poimenovanje proizvoda: Police za komodo (nadgradnja) ALDA, KAMILLA, MIA, MAKAO, ECO LINE, POPPI

**IZDELEK JE IZDELAN PO MSZ EN 8354:1987 STANDARDIH**

Količina: 1 kom Mere: (dolžina, globina, višina): 300x 360 x 870mm Teža: 17 kg

Št. člena: Prevlaka: Laminirana iverna plošča / MDF Tapiserija: - Vzdrževanje: lak dulap Pakiranje: kartonska škatla

Navodilo za uporabo: priloženo

Transport, skladiščenje: **Proizvod se lahko hitro poškoduje, zahteva previden transport in premikanje**

**Ro****CERTIFICAT de GARANTIE**

Distribuitor / Producator: FAKTUM BÚTOR Kft., Újszentiván, Szigeti u. 15.

FAKTUM BÚTOR Kft., Újszentiván, Szigeti u. 15.

Denumirea produsului: ALDA, KAMILLA, MIA, MAKAO, ECO LINE, POPPI Etajeră ptr.masuță de înfășare

**Produsul indeplineste standardele de calitate conform normelor MSZ EN 8354:1987**

Cantitate: 1 Dimensiune: 300x 360 x 870mm Greutate: 17 kg

Cod produs: Material: placi aglomerate lemn / MDF Tapiterie: - Suprafete exterioare: vopsit, lacuit Tip ambalaj: cutie carton

Instructiuni de montaj si intretinere: atasate.

Transport, depozitare: **Produsul necesita transport si manipulare corespunzatoare produselor fragile**

**Gr****DEÓÓDDÉÇÓÉÉDĐDÉDÔÇÓÁÓ**

Óđđéóóđđđéçóéçú đđéúíóçóáń ľęąńáóáé óóđ: FAKTUM BÚTOR Kft., Újszentiván, Szigeti u. 15. Ęáóáóéłóáóóđđ: FAKTUM BÚTOR Kft., Újszentiván, Szigeti u. 15.

Đđđéáóńá đđđúúíóđđđ: ĘłóáóńŸřéčđ ĘńłáŸóé ALDA, KAMILLA, MIA, MAKAO, ECO LINE, POPPI

**To đđđúúíéáóáéłóŸóóçéł óýěóüíá Ęł MSZ EN 8354:1987 Ÿáłéá**

Đđđóúóçóá: Ÿíá Ęđě. ĘŸáłčđđ: (Ę, Đ, Ő) ÷éé: 300x 360 x 870mm ÁŸđđđ: 17ééŸ Áńéçéüń đđđúúíóđđđ:

Ęđđóééđ: đłýĘđ óóŸóéáóá óáđłóóáńńáń: - Ęđéááłńáń: čúáńáóéóéŸíá Óóóéłóáóóá: ×Ÿńóéíđ Ęđđóđđ.

Ęá-Ęéńńáéđ ÷ńđółń: óóčđłńééáĘŸíłóáé ĘłóáóđđńŸ Ęáé áđđčđłéłóóç: **Ÿđ đđđúúíłńáéłýčńáóóóç, đđđéóéđđđéłóáóđđńŸ Ęáé**

**éłóáéńóç!**

## KEZELÉSI ÚTMUTATÓ

Az alkatrészek összeszerelését a mellékelt szerelési rajz szerint kell elvégezni.

- A terméket óvni kell a mechanikai sérülésektől, hőtől, tartós nedvességtől.

- A használat során keletkezett szennyeződések semleges hatású tisztítószerrel lehet eltávolítani, majd a bútort tiszta vizes ruhával át kell törölni.

Ceruza, toll, zsirkréta stb. nyomait karmentes súrolószerszettel célszerű tisztítani.

Tilos a felületeket oldószeres anyagokkal tisztítani!

## HASZNÁLATI ÚTMUTATÓ

**FONTOS! ÓRIZZÉ MEG AZ UTÓLAGOS TÁJÉKOZÓDÁSRA! GONDOSAN OLVASSA EL!**

- A rögzítő csavarokat célszerű évenként "utánhúzni".

- Rendeltetésszerű használat mellett a bútor tartós termék.

- Vásárláskor kérjük győződjön meg a csomagolás sértetlenségéről, a szerelvénycsomag meglétéről, a jótállási jegy kitöltéséről.

- A szekrényeket csak emelve lehet mozgatni, a bútorok csúsztatása a szekrény alkatrészeinek sérüléséhez vezethet.

- Ügyeljen a gondos szállításra, mert az ebből származó sérülésekre a jótállás nem vonatkozik.

**Köszönjük, hogy a termékünket megvásárolta, s kívánjuk hasznos bútor legyen gyermeke számára!**

HU

## USER'S GUIDE

The construction of the parts must be done according to the enclosed drawing.

The product must be protected from mechanical damages, heat and permanent wet.

Impurities caused by usage should be removed with neutral cleanser, and then the furniture should be cleaned with a wet wiper. Patches caused by pencils, pens, crayons should be cleaned with smooth cleaning supplies.

The surfaces of the product must not be cleaned with any solvent cleaning supplies.

## INSTRUCTIONS

**IMPORTANT! PRESERVE IT FOR HAVING INFORMATION LATER AS WELL. READ IT CAREFULLY.**

The fixing screws need re-driving annually.

If the furniture is used in an appropriate way, it proves to be a durable product.

Check if the packaging is intact, whether the fitting package exists, and whether the warranty is filled in at the purchase.

The cabinets can only be moved if they are lifted up. Otherwise, if they are slid, the parts of them can be damaged.

Pay attention to the careful transportation because the warranty does not cover any damage caused by careless delivery.

**Thank you very much for buying our product; let us wish that this furniture will be a useful piece for your child.**

EN

## BEDIENUNGSANLEITUNG

Die Montage der Ersatzteile soll nach der beiliegenden Montagezeichnung durchgeführt werden.

- Das Produkt muss vor mechanischen Beschädigungen, Wärme, Feuchtigkeit geschützt werden.

- Die Unreinheiten, die durch die Verwendung entstanden sind, können mit neutralen Reinigungsmittel entfernt werden, dann das Möbel muss mit einem feuchten Tuch gewischt werden. Die Schmutze von Bleistift, Kuli, Kreide, etc. können mit nicht-abrasiven Reinigungsmittel entfernt werden.

Es ist verboten, die Oberflächen mit Lösungsmittel zu reinigen!

## BEDIENUNGSANLEITUNG

- Es ist ratsam, die Schrauben jährlich zu überprüfen!

- Wenn das Möbel bestimmungsgemäß verwendet ist, wird es ein haltbares Produkt.

- Beim Kauf überzeugen Sie sich davon, dass die Verpackung unbeschädigt ist, die Garantiekarte richtig ausgefüllt ist.

- Passen Sie auf die Lieferung auf, weil die Garantie für diese Transportschäden nicht gilt.

**Vielen Dank, dass Sie unser Produkt gewählt hat, und wir wünschen Ihrem Kind eine praktische Verwendung.**

## INSTRUCTIONS D'ENTRETIEN

Les pièces détachées doivent être montées selon le schéma d'assemblage ci-joint.

- Le produit doit être protégé contre les détériorations mécaniques, la chaleur et contre l'humidité durable.

- Les impuretés générées au cours de l'usage peuvent être enlevées en utilisant un détergeant de réaction neutre, ensuite le meuble doit être essuyé avec un chiffon mouillé d'eau pure. Il est recommandé de nettoyer les traces de crayon, de stylo, de crayon gras, etc. avec de la poudre abrasive qui ne fait pas de rayures.

Il faut éviter de nettoyer les surfaces avec des matières qui contiennent des solvants.

## INSTRUCTIONS D'UTILISATION

Il est recommandé de "resserrer" les vis de fixation chaque année.

Ce meuble est un produit durable en cas d'usage habituel.

A l'occasion de l'achat, veuillez vérifier si l'emballage est intact, si le produit est muni du paquet d'accessoires et si le bon de garantie est bien rempli.

Les placards ne peuvent être déplacés qu'en les élevant, le glissement des meubles peuvent résulter la détérioration des pièces détachées du placard.

Veuillez prendre des précautions lors du transport parce que la garantie ne couvre pas les dégâts en résultant.

Nous vous remercions pour avoir acheté notre produit et nous vous souhaitons qu'il serve comme un meuble utile pour votre enfant!

FR

## INSTRUKCE PRO ÚDR•BU

Montá• součástek se provede na základě instalačního výkresu.

-Produkt je třeba chránit před mechanickým poškozením, před teplem a dlouhotrvající vlhkostí.

-Nečistoty vznikající v průběhu u•ívání se mají odstranit pomocí neutrálního čistícího prostředku, pak se nábytek otře čistým vlhkým hadrem. Stopy propisek, tu•ek, pastelek, atd. se odstraňují pomocí neškraboucích prostředků.

**Zákaz čistění povrchů prostředkem obsahující rozpouštědlo!**

## NÁVOD K POU•ITÍ

**DŮLE•ITÉ! Uchovejte si Instrukce pro údr•bu a Návod k pou•ití na pozdější pou•ití! ČTĚTE POZORNĚ!**

-Upevňující šrouby doporučujeme ročně „utáhnout“.

-Je-li nábytek pou•íván podle záměru, jedná se o nábytek s dlouhodobou •ivotností.

-Prosím, ujistěte se při nákupu zbo•í, •e balení je neporušené, nepoškozené, a záruční list je vyplněn.

-Skříně lze přemis•ovat pouze nazvedáním, přemis•ování posouváním by mohlo vést k poškození jednotlivých částí nábytku.

-Dbejte na vhodnou přepravu nábytku, záruka se nevztahuje na poškození během přepravy.

**Děkujeme za Váš nákup, a přejeme hodně krásných chvil s Vaším dítětem při u•ívání produktu.**

CZ

**NÁVOD NA MONTÁ• A ÚDR•BU**

Jednotlivé súčiastky sa zmontujú podľa prilo•eného návodu na montá•.

- Výrobok chráňte pred mechanickými poškodeniami, teplom, trvalou vlhkosťou.
- Nečistoty vzniknuté pri používaní sa môžu odstrániť neutrálnym čistiacim prostriedkom, a následne nábytok sa musí pretrieť handrou navlhčenou v čistej vode. Stopy po ceruzke, pere, voskovkách atď. je účelne odstraňovať použitím krémového čistiaceho prostriedku, ktorý povrch nepoškriabe.

Je zakázané čistiť povrchy prostriedkami obsahujúcimi riedidlá!

**NÁVOD NA POU•ÍVANIE**

- Fixačné skrutky je účelne každým rok "dotiahnuť".
- Pri účelovom používaní nábytku je trvácnym výrobkom.
- Pri kúpe sa uistite, že obal je nepoškodený, máte priložený balíček s montážnym a spojovacím materiálom a máte vyplnený záručný list.
- Skriňou môžete hýbať iba tak, keď ju nadvihnete, posúvaním nábytku sa môžu poškodiť jeho súčiastky.
- Pri preprave buďte opatrný, pretože na poškodenia vzniknuté pri preprave sa záruka nevzťahuje.

**Ďakujeme, že ste si zakúpili náš výrobok a dúfame, aby bol usutočným nábytkom pre Vaše dieťa!**

**UPUTE ZA UZDR•AVANJE**

Prilikom montáže potrebné je pridržavať se priloženih uputa.

- Proizvod je potrebno zaštititi od mehaničkih oštećenja, topline, trajne vlage.
- Priljavštinu koja je nastala prilikom uporabe proizvoda očistimo blagim sredstvom za čišćenje a namještaj obrišemo čistom, mokrom krpom. Tragove olovke, kemijske olovke i voštanih bojica očistimo kremastim sredstvom za čišćenje.

Površine je zabranjeno čistiti sredstvima koja sadre topila.

**UPUTE ZA UPORABU**

- Vijke je potrebno pričvrstiti jednom godišnje.
- Namještaj je pri predviđenoj uporabi trajan proizvod.
- Prilikom kupnje provjerite je li paket neoštećen i je li jamstveni list popunjen.
- Ormare možete pomicati samo u stojećem položaju, klizanje ormara može dovesti do oštećenja njegovih dijelova.
- Obratite pažnju na oprezan prijevaz jer jamstvo na proizvod ne pokriva oštećenja nastala prilikom transporta.

**Hvala što ste izabrali naš proizvod i nadamo se da će postati koristan namještaj za vaše dijete.**

**NAVODILA ZA VZDR•EVANJE**

Pri montaži upoštevajte priložena navodila.

- Izdelek je treba varovati pred mehanskimi poškodbami, vročino, trajno vlagu.
- Umazanijo nastalo pri uporabi izdelka očistite z nevtralnimi detergentom, ter pohištvo pobrišite s čisto, mokro krpo. Sledi svinčnika, kemičnega svinčnika in voščenke odstranite s kremnim sredstvom za čiščenje.

Površine je prepovedano čistiti s sredstvi, ki vsebujejo topila.

**NAVODILA ZA UPORABO**

- Vijake je potrebno letno enkrat zategniti.
- Pohištvo je ob predvideni uporabi trajen izdelek.
- Ob nakupu prosimo preverite, da paket ni poškodovan, ter da je garancijski list izpolnjen.
- Omare lahko premikate le stoje, drsenje omare lahko privede do poškodbe njenih delov.
- Bodite pozorni na skrben prevoz, kajti poškodbe nastale pri prevozu niso kompetentne za uveljavitev garancije.

**Hvala, da ste izbrali naš izdelek, in dújimo, da bi postal koristno pohištvo za vašega otroka.**

**Instructiuni de montaj si intretinere**

Montarea partilor componente se va realiza conform schitei de montaj atasate.

- Produsul trebuie protejat împotriva caldurii, umiditatii si actiunilor mecanice.
- Produsul se poate curata de praf si murdarie usoara folosind o carpa usor inmuata in apa si detergent in concentratie mica. Urmele de creion, cerneala, creta, etc., se vor curata folosind o carpa moale umeda.

Pentru curatarea produsului este interzisa folosirea oricaror substante cu proprietati acide sau dizolvante!

**INSTRUCTIUNI DE FOLOSIRE**

Periodic ( o data pe an) est recomandata verificarea si strangerea din nou a suruburilor folosite la montajul produsului.

In conditii de utilizare/intretinere corespunzatoare, produsul va avea o durata de folosinta indelungata.

La achizitia produsului va rugam sa verificati integritatea ambalajului si prezenta certificatului de garantie.

Produsul sau partile lui componente se vor transporta cu atentie, prin ridicare si asezare, evitand complet manipularea prin tragere sau impingere pe suprafetele de podea.

Pagubele produse datorita transportului si/sau montarii/manipularii necorespunzatoare nu sunt acoperite in baza certificatului de garantie.

**Va multumim ca ati achizitionat produse FAKTUM !**

**ԾԱՇԱԷԼՕ ԻՆՏՐԵՏԻՆԵՐԵ**

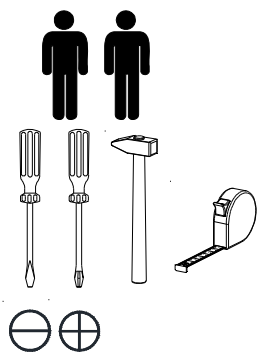
- Շ օճիանեճըսագոգ ծիւ ինանգեՍծիւ ճնանաօճճճեԻՆՅօաե օյեօիւիա է՛ ձա ԼեօօիաճօւեԻիա եեանՍեեաօա քաե ճաչաԽն ՝նՊօխն.. - Օճ ճնճիւի ճնճլե իա ճնճօօաօԼիլօաե աճ քե՝աիեՊե աեՍա, ճք իՆեւծօճ, եանճ՝նիւեա ճանաօԹա.- Դե եԼԿԻաՆ եճճնճյի իա ճօանլեճյի է՛ Կիա ճօաԿօճնճճ ճճճննօճիօեքի, ճօք ճօիԿԻաե քաչանԿօօ՛ է՛ Կիա ճանի ճիՅ ձա Կճեճեա. ԷճԵԿաե, ճօճեւ, քնաեւի, քճե. ճԻք աճ անաօօճօիեԿն քաչանԿճեճիօաե է՛ ճքի ՝նՊօք քք էԼեաիօեքի. Աճաճճիլիլօաե ք ՝նՊօք եաեօճի աեա ճճի քաչանեօքի ճիւ ճեեքի!

**ԾԱՇԱԴՕ**

- Դանաքաեճյե՛լ եաաՍօօ՛լ ճնճօլօեքի քաե քնաՊօօ՛լ աօճԿն ճեճ ճաչաԽն եաե էԼեճճիօեքՊ ՝նՊօք. - Դանաքաեճյե՛լ ճօԿաալօ՛լ իաիՍ ճեճ ճԿաՆ էլօՍ աճ Կիա Կօճն. - Օճ ճնճիւի իԿիաե եաեաԿօճնիա իճԼօեքի է՛ ճքի ճնճՊ ՝նՊօք. - Դանաքաեճյե՛լ ԼեԿաիօ՛լ ԼՍի ք ճօօքԼօաօԹա իԿիաե Սեեքօք, ԼՍի ճճՍնԻե ճճ Լօւօճնեքի ճնճօօաօԼիլօեքի քաե ք իաքոգ. - Ծնճօճճ՝Պ! Չ իաքոգ ա՛լ քաքեճօԼե աեՍաՆ ճճօ ճնճքեՊքաի քաճՍ ճքի էլօաօճճնՍ.


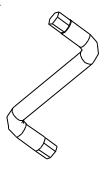

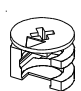
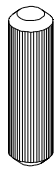
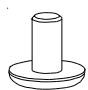
**ՕՕԻԱՕԼԷՕ ԾՆԴԷ**

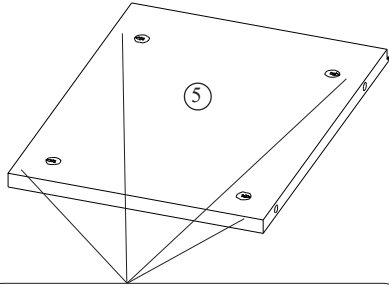
Օճ ճնճիւի քաճօքԼօՍծօքլ օյեօիւիա է՛ ճքի ճաչաԹա ԷՏՑ **8354:1987 Օան Լօ՝անեօօճյե՛լ եաե ճքի աճճճՍՍ ճիւ ճնճիւիճիւ ճաճ, քաե ճԿեճճել իա աԿիլե Կիա ՝նՊօքճճճ Կճեճճճճճ աեա ճճճճճ օան!**



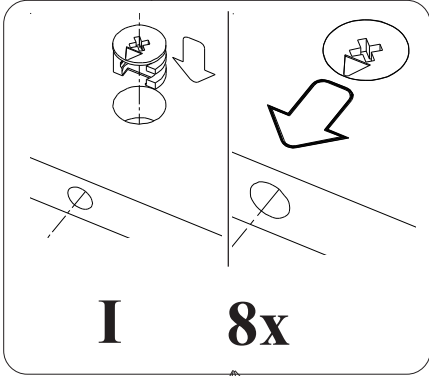
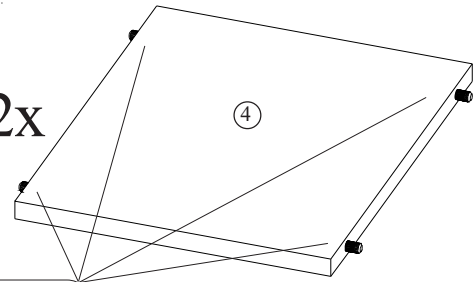
6754 Újszentiván, Szigeti u. 15.  
E-mail: faktum@faktumbutor.hu



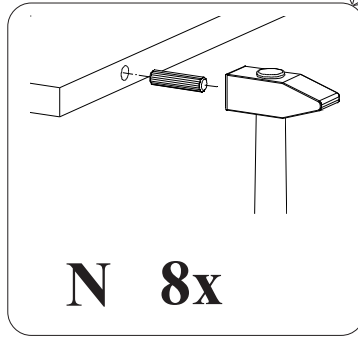
						
20x	1x	8x	8x	8x	4x	
<b>C</b>	<b>F</b>	<b>H</b>	<b>I</b>	<b>N</b>	<b>P</b>	



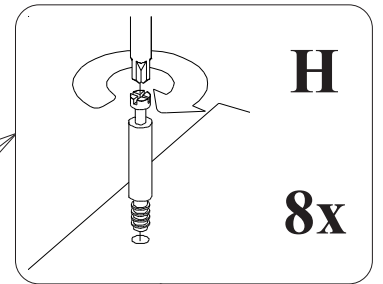
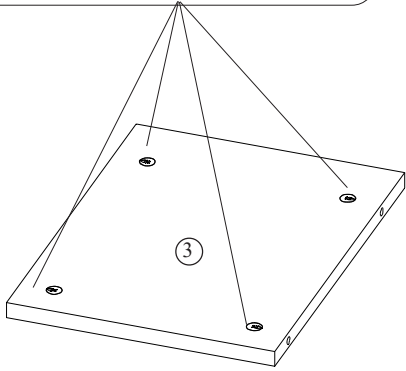
2x



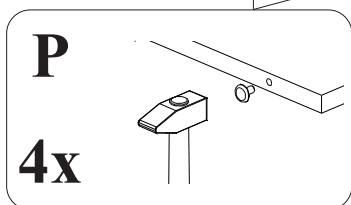
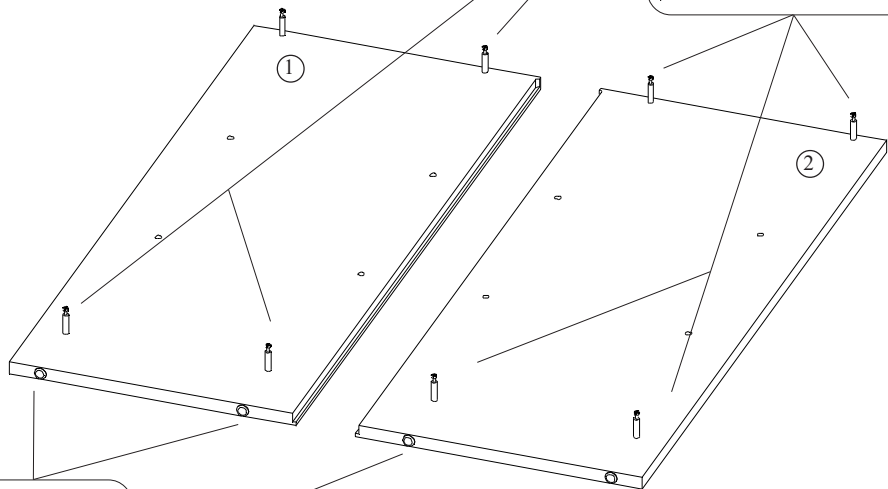
**I** 8x



**N** 8x

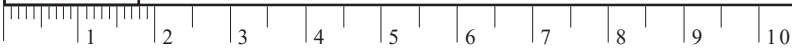


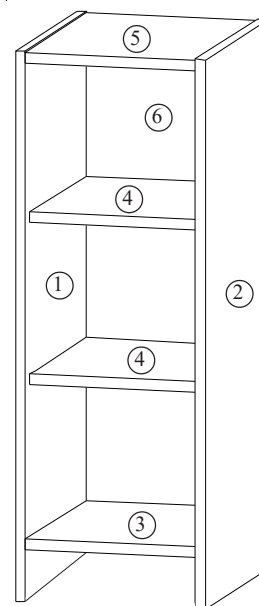
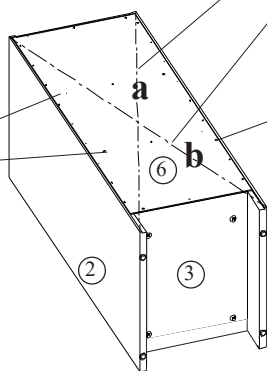
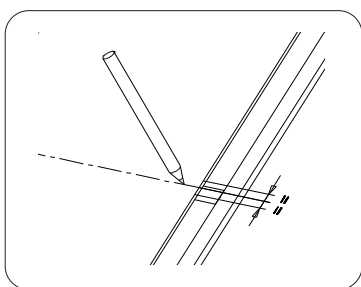
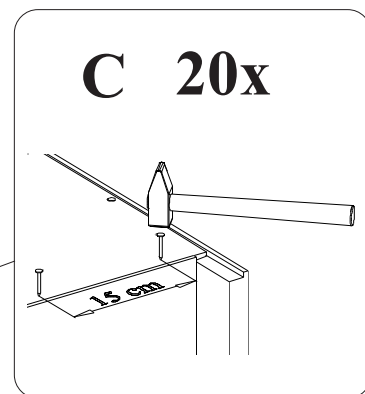
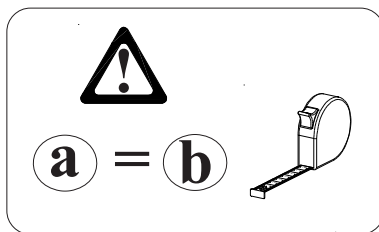
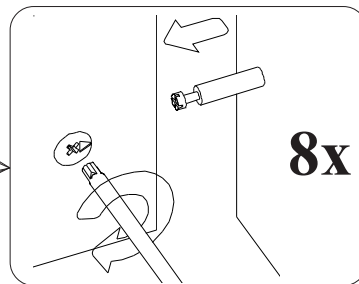
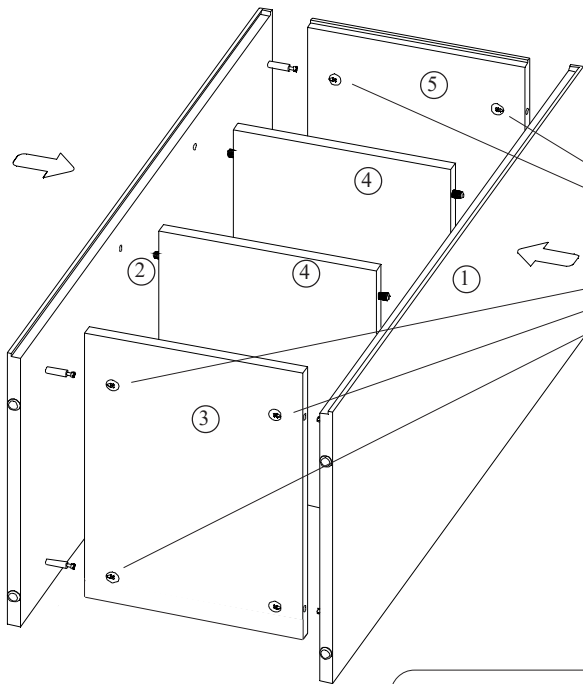
**H**  
8x



**P**  
4x

**1.**





2.

